

Direct Connect

Descripción general del servicio

Edición 01
Fecha 2022-12-26




Copyright © Huawei Cloud Computing Technologies Co., Ltd. 2023. Todos los derechos reservados.

Quedan terminantemente prohibidas la reproducción y/o la divulgación totales y/o parciales del presente documento de cualquier forma y/o por cualquier medio sin la previa autorización por escrito de Huawei Cloud Computing Technologies Co., Ltd.

Marcas registradas y permisos



El logotipo  y otras marcas registradas de Huawei pertenecen a Huawei Technologies Co., Ltd. Todas las demás marcas registradas y los otros nombres comerciales mencionados en este documento son propiedad de sus respectivos titulares.

Aviso

Es posible que la totalidad o parte de los productos, las funcionalidades y/o los servicios que figuran en el presente documento no se encuentren dentro del alcance de un contrato vigente entre Huawei Cloud y el cliente. Las funcionalidades, los productos y los servicios adquiridos se limitan a los estipulados en el respectivo contrato. A menos que un contrato especifique lo contrario, ninguna de las afirmaciones, informaciones ni recomendaciones contenidas en el presente documento constituye garantía alguna, ni expresa ni implícita.

Huawei está permanentemente preocupada por la calidad de los contenidos de este documento; sin embargo, ninguna declaración, información ni recomendación aquí contenida constituye garantía alguna, ni expresa ni implícita. La información contenida en este documento se encuentra sujeta a cambios sin previo aviso.

Índice

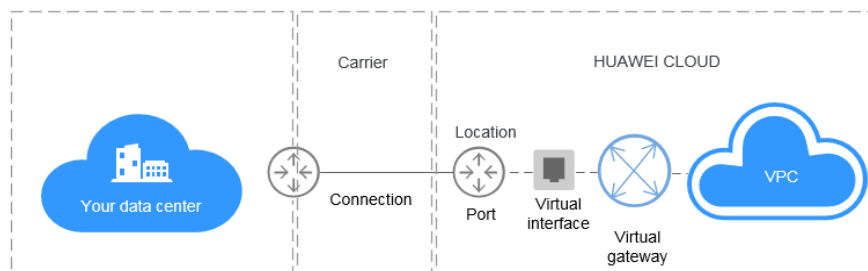
1 ¿Qué es Direct Connect?	1
2 Ventajas del producto	3
3 Escenarios de aplicación	4
4 Planificación de redes	6
5 Notas y restricciones	9
6 Ubicaciones de Direct Connect	11
7 Facturación	14
8 Permisos	17
9 Integración con otros servicios	21
10 Conceptos básicos	23
10.1 Conexión.....	23
10.2 Gateway virtual.....	24
10.3 Interfaz virtual.....	24
10.4 Región y AZ.....	24

1 ¿Qué es Direct Connect?

Direct Connect le permite establecer una conexión de red dedicada estable, de alta velocidad, baja latencia y segura que conecta su centro de datos local a Huawei Cloud. Direct Connect le permite maximizar las instalaciones de TI heredadas y aprovechar los servicios en la nube para crear un entorno de cómputo en la nube híbrida flexible y escalable.

Figura 1-1 muestra cómo Direct Connect conecta un centro de datos local a la nube.

Figura 1-1 Cómo funciona Direct Connect



¿Por qué Direct Connect?

- **Calidad de red:** Direct Connect le permite establecer una red dedicada para la transmisión de datos, lo que ofrece un alto rendimiento de red, baja latencia y una excelente experiencia de usuario.
- **Seguridad:** Direct Connect establece la conectividad privada entre su centro de datos local y la nube. Los datos se transmiten a través de una conexión dedicada segura.
- **Velocidad de transmisión:** Una sola conexión soporta hasta 100 Gbit/s de ancho de banda.

Componentes

Los componentes clave de Direct Connect son una conexión, un gateway virtual y una interfaz virtual.

- **Conexión**
La conexión es una conexión de red dedicada entre sus instalaciones y una ubicación de Direct Connect a través de una línea arrendado a un operador. Puede crear una conexión estándar usted mismo o solicitar una conexión alojada a un socio. Después de obtener la certificación como socio, también puede crear una conexión de operaciones.

Una conexión estándar u operativa tiene un puerto dedicado para su uso exclusivo y se puede asociar a múltiples interfaces virtuales.

Una conexión alojada le permite compartir un puerto. Los socios con conexiones de operaciones pueden aprovisionar conexiones alojadas y asignar VLAN y anchos de banda para esas conexiones. Puede solicitar conexiones alojadas de estos socios, y solo se puede crear una interfaz virtual para una conexión alojada.

- Gateway virtual

El gateway virtual es un gateway lógico para acceder a las VPC. Cada VPC puede tener solo un gateway virtual asociado, pero varias conexiones pueden usar el mismo gateway virtual para acceder a una VPC.

- Interfaz virtual

La interfaz virtual vincula una conexión con uno o más gateway virtuales, cada uno de los cuales está asociado a una VPC, para que su red local pueda acceder a todas estas VPC.

Acceso a Direct Connect

La nube pública proporciona una interfaz de usuario basada en web, la consola de gestión, para que pueda acceder al servicio Direct Connect.

- Si ya tiene una cuenta, inicie sesión en la consola de gestión y elija **Networking > Direct Connect** en la página de inicio.
- Si no tiene una cuenta, regístrela en Huawei Cloud primero consultando Pasos iniciales.

2 Ventajas del producto

Direct Connect tiene las siguientes ventajas:

- **Seguridad de los datos**

Puede utilizar Direct Connect para conectarse a las VPC en la nube. Con Direct Connect, un canal dedicado, aislado de otras redes, se utiliza para la comunicación, garantizando una excelente seguridad.

- **Latencia baja**

Se utiliza una red dedicada para la transmisión de datos, lo que garantiza un alto rendimiento de la red, una latencia baja y una experiencia excelente de usuario.

- **Ancho de banda alto**

Una única conexión admite hasta 100 Gbit/s de ancho de banda.

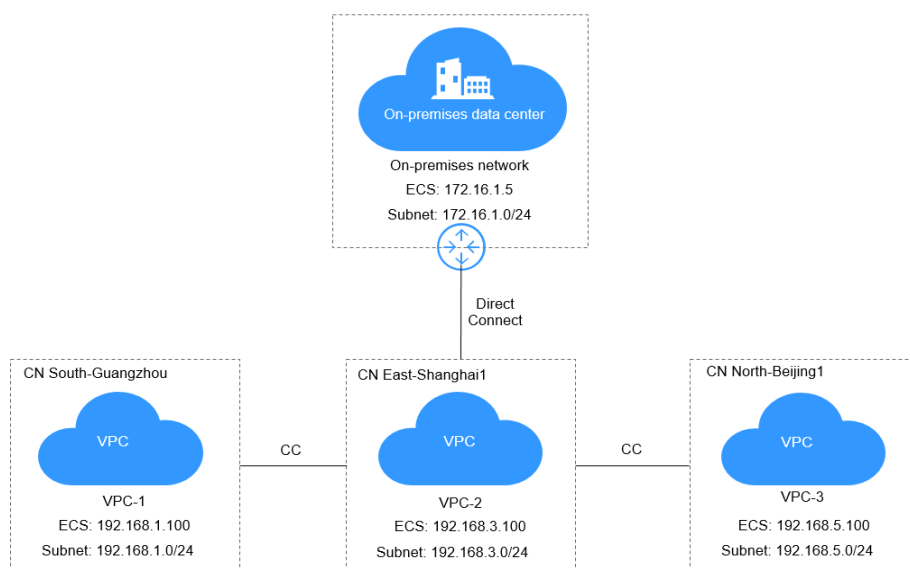
- **Expansión sin fisuras**

Puede utilizar Direct Connect para conectar un centro de datos local a la nube, lo que le permite crear una nube híbrida de una manera flexible y escalable.

3 Escenarios de aplicación

Acceso a varias VPC desde un centro de datos local

Después de conectar su centro de datos local a la nube mediante Direct Connect, puede usar Cloud Connect para conectar la VPC a la que tiene acceso su centro de datos local a aquellas en otras regiones, para que su centro de datos local pueda acceder a todas las VPC conectadas.



Despliegue de la nube híbrida

Direct Connect le permite crear un entorno híbrido para su centro de datos local y aprovechar la escalabilidad de la nube para ampliar la capacidad informática de sus aplicaciones.

Figura 3-1 Nube híbrida

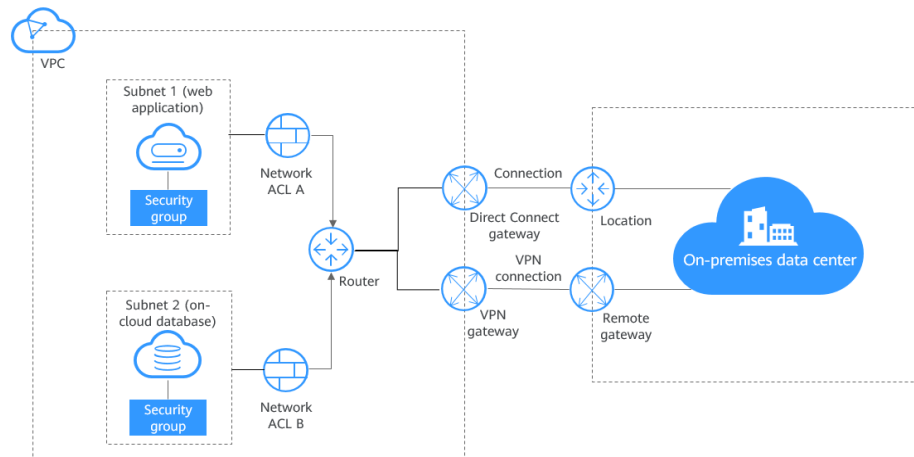


Tabla 3-1 Comparaciones de Direct Connect y VPN en implementación de nube híbrida

Servicio en la nube	Escenario	Descripción
Virtual Private Network (VPN)	Conecte un centro de datos local a la nube a través de un túnel IPsec.	La VPN utiliza un túnel de comunicaciones cifrado para conectar una VPC en la nube a un centro de datos local y envía tráfico a través de Internet. Es barato, fácil de configurar y fácil de usar. Sin embargo, las conexiones de VPN pueden verse afectadas por la calidad de Internet.
Direct Connect	Conecte un centro de datos local a la nube mediante una conexión de red dedicada.	Direct Connect proporciona las conexiones físicas entre las VPC y los centros de datos. Tiene las ventajas de la latencia baja y es muy seguro. Direct Connect es una buena opción cuando hay requisitos estrictos sobre la calidad de la transmisión de la red.

4 Planificación de redes

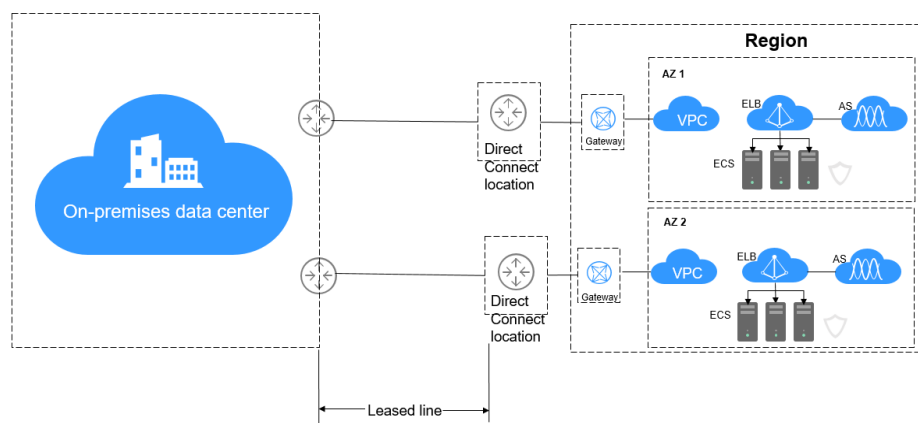
Descripción general

Puede conectar su centro de datos local a la nube mediante una conexión estándar o alojada:

- **Conexión estándar**

Una conexión estándar proporciona un puerto dedicado para su uso exclusivo. Puede crear conexiones estándar en la consola y crear varias conexiones que terminen en diferentes ubicaciones como copias de seguridad entre sí para mejorar la confiabilidad. Si, por alguna razón, solo hay un operador, puede crear redundancia configurando diferentes rutas para sus conexiones.

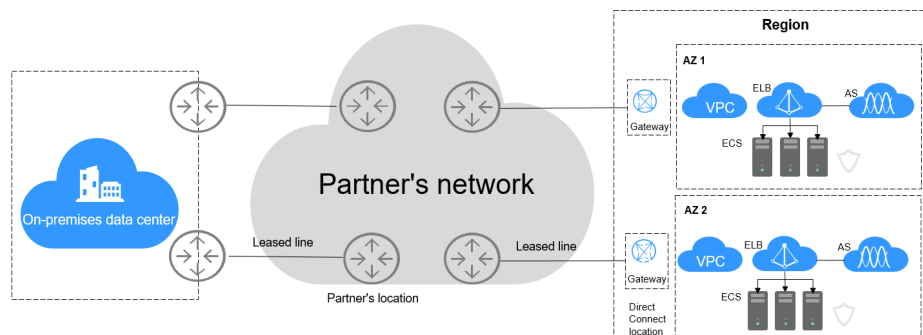
Figura 4-1 Acceso a la nube mediante conexiones estándar



- **Conexión alojada**

Si utiliza una conexión alojada para acceder a la nube, el puerto que utiliza se comparte. Después de que el socio se conecte a su centro de datos local y Huawei Cloud, el socio proporciona una conexión para usted.

Figura 4-2 Acceso a la nube mediante conexiones alojadas



Comparación

Artículo	Conexión estándar	Conexión alojada
Puerto	Exclusivo	Compartido
Ancho de banda recomendado	1 Gbit/s a 100 Gbit/s	< 1 Gbit/s
Período de construcción estimado	De dos a tres meses para las líneas en la misma ciudad, y de tres a cuatro meses para las líneas entre ciudades	Alrededor de un mes
Entidad de ejecución	Usted, operador de línea arrendada, operador de sala de equipos y Huawei Cloud	Usted, operador de línea arrendada y Huawei Cloud
Proceso	<ol style="list-style-type: none"> 1. Se crea una conexión en la consola para reservar un puerto. 2. Usted se pone en contacto con el operador de línea arrendada y supervisa la implementación de línea desde su centro de datos local hasta la sala de equipos en la ubicación que elija. 3. Usted se pone en contacto con el transportista que opera la sala de equipos en la ubicación que elija para completar el cableado (si es necesario) y conectar el puente dentro de la sala de equipos. 4. Su operador trabaja con Huawei Cloud para poner en marcha dispositivos de acceso. 5. Completa la configuración de red requerida en la consola, incluida la creación de una gateway virtual y una interfaz virtual. 	<ol style="list-style-type: none"> 1. El socio implementa la línea arrendada desde su centro de datos local hasta la ubicación que seleccione. 2. El portador completa la puesta en marcha de los dispositivos de acceso. 3. Completa la configuración de red requerida en la consola, incluida la creación de una gateway virtual y una interfaz virtual.

Artículo	Conexión estándar	Conexión alojada
Precios	<ul style="list-style-type: none"> ● Pague Huawei Cloud por la duración del uso del puerto (por mes o año). ● Pague al transportista de la sala de equipos en el lugar por el cableado dentro de la sala de equipos. ● Pague al operador de su centro de datos local por el cableado dentro de la sala de equipos. ● Pague al operador de la línea de arrendamiento por otro trabajo y el ancho de banda. Para obtener más información, véase Facturación. 	<ul style="list-style-type: none"> ● No es necesario pagar a Huawei Cloud por el uso del puerto. ● Pague al operador de su centro de datos local por el cableado dentro de la sala de equipos. ● Pague al operador de la línea de arrendamiento por otro trabajo y el ancho de banda.

Requisitos de red

- Su red local debe utilizar una fibra monomodo con un módulo óptico de 1GE, 10GE, 40GE o 100GE para conectarse al dispositivo de acceso en la nube. Además, los parámetros clave tales como el LC, la longitud de onda y la distancia deben alinearse con la ubicación. Ejemplos de parámetros del módulo óptico: 1 GE, LC monomode, 1,310 nm, y 10 km
- Se debe deshabilitar la negociación automática de puertos.
- La velocidad del puerto y el modo dúplex completo deben configurarse manualmente.
- Se debe admitir la encapsulación 802.1Q de VLAN en toda la conexión, lo que incluye los dispositivos intermedios.
- El dispositivo debe admitir el protocolo Border Gateway Protocol (BGP) y la autenticación BGP MD5 o el enrutamiento estático.
- (Opcional) Se puede configurar la detección de reenvío bidireccional (BFD) en la red.
- La unidad de transmisión máxima (MTU) admitida en la capa física no puede superar los 1,522 bytes (cabecera Ethernet de 14 bytes + etiqueta VLAN de 4 bytes + datagrama IP de 1,500 bytes + secuencia de comprobación de trama de 4 bytes). El valor recomendado es 1500.
- Las direcciones IP privadas se recomiendan tanto dentro como fuera de la nube, y los intervalos de direcciones IP no pueden solaparse.

5 Notas y restricciones

Recurso	Cuota por defecto
Número de conexiones que puede crear una cuenta en cada región	10
Número de gateway virtuales que puede crear una cuenta en cada región	5
Número de interfaces virtuales que puede crear una cuenta en cada región	50
Número de rutas para sesiones BGP en una interfaz virtual	100
Número de rutas estáticas en una interfaz virtual	50

Restricciones en las ubicaciones

Antes de crear una conexión, debe seleccionar una ubicación. Tenga en cuenta las siguientes restricciones:

- Puede haber más de una ubicación en cada región. En este caso, la latencia de red desde cada ubicación a diferentes AZ en la región debería ser inferior a 5 ms.
- Si sus cargas de trabajo tienen requisitos exigentes de latencia de red, puede [enviar un ticket de servicio](#) para confirmar qué ubicación es la más cercana a la AZ donde se ejecutan sus servidores en la nube.

Restricciones de uso de productos

- El bloque CIDR de la VPC no puede solaparse con el bloque CIDR usado por la red local.
La red local no puede usar 100.64.0.0/10, 127.0.0.0/8, 169.254.0.0/16, y 224.0.0.0/3 porque están reservados para el servicio de VPC.
- Actualmente, los puertos ópticos monomodo 1GE y 10GE pueden transmitir datos de hasta 10 km. Si necesita un puerto óptico para transmitir datos durante más de 10 km, o necesita un puerto 40GE o 100GE, debe comprar los módulos ópticos usted mismo.

- Si utiliza una conexión Direct Connect para acceder a ELB, debe seleccionar **Source IP hash** como algoritmo de equilibrio de carga y deshabilitar las sesiones adhesivas para ELB.

Notas de Construcción

- Su empresa de construcción debe cumplir con las regulaciones presentadas por el portador de la sala de equipos y los ingenieros. En caso de cualquier violación, la construcción no se puede completar.
- No se pueden alojar ni instalar convertidores ópticos a eléctricos en la sala de equipos.
- El bloqueo de la red debido a las políticas estatales o la gestión de Huawei Cloud retrasará la construcción. En caso de que se produzca dicha situación, póngase en contacto con su administrador de Direct Connect.
- La sala de equipos en una ubicación es operada por un operador de telecomunicaciones o un tercero. Si hay cargos por conectar su línea arrendada a la sala de equipos o un cable dentro del edificio, pague los cargos al portador de la sala de equipos.
- Debe solicitar una Letter of Authorization (LOA) y presentar la LOA al entrar en la sala de equipos para la construcción.

6 Ubicaciones de Direct Connect

Direct Connect proporciona una serie de ubicaciones para que usted elija. Puede [solicitar un puerto](#) al crear una conexión.

Una ubicación proporciona acceso a Huawei Cloud en una región. Antes de utilizar Direct Connect para acceder a Huawei Cloud, debe obtener los detalles de cada ubicación.

En la siguiente tabla se enumeran las ubicaciones proporcionadas por Direct Connect y sus regiones, ciudades y centros de datos para ayudarle a acceder a la nube desde la ubicación más cercana. La dirección específica de cada ubicación está contenida en la LOA que Huawei Cloud le proporciona al comprar una conexión en la consola.

Para obtener más información, [envíe un ticket de servicio](#) o póngase en contacto con el gerente de ventas.

Tabla 6-1 Ubicaciones de Direct Connect

Región geográfica	Ciudad	Región	Localización	IDC
China continental	Pekín	CN North-Beijing4	Langfang-Guangyang-Huawei	Huawei
			Beijing-Tongzhou-Huitian	Huitian
			Beijing-Yizhuang-Centrin	Centrin Data Systems
			Beijing-Yizhuang-Yatai	Yatai Zhongli
China continental	Shanghái	CN East-Shanghai2	Shanghai-Pudong-GDS	GDS
			Shanghai-Baoshan-Baoxin	Baoxin
			Shanghai-Jiading-Sinnet	Sinnet
	Suzhou	CN East-Shanghai1	Suzhou-Kunshan-GDS	GDS

Región geográfica	Ciudad	Región	Localización	IDC
			Suzhou-Wuzhong-Guoke	China Unicom
	Guangzhou	CN South-Guangzhou	Guangzhou-Huangpu-Huaxinyuan	Bigone
			Guangzhou-Fanyu-University town	Bigone
	Guiyang	CN Southwest-Guiyang1	Guiyang-Gui'an-Mobile	China Mobile
			Guiyang-Gui'an-Unicom	China Unicom
Asia-Pacífico	Hong Kong	CN-Hong Kong	Hong Kong-Sha Tin-Telecom	China Telecom
			Hong Kong-Sai Kung-Mobile	China Mobile
	Bangkok	AP-Bangkok	Bangkok-NTT	NTT
			Bangkok-TRUE	TRUE
	Singapore	AP-Singapore	Singapore-DataPro	Equinix
			Singapore-Global Switch	Global Switch
África	Johannesburgo	AF-Johannesburg	Johannesburg-Vodacom	Vodacom
			Johannesburg-MTN	MTN
			Johannesburg-IS Parklands	Internet Solutions Parklands
			Johannesburg-Teraco	Teraco
América Latina	México	LA-Mexico City1	Mexico City1-COM Ixtlahuaca	COM Ixtlahuaca
			Mexico-KIO MEX 5	KIO MEX 5
		LA-Mexico City2	Mexico-Tultitlan	Carrier-neutral data center
	Brasil (Sao Paulo)	LA-Sao Paulo1	Sao Paulo-Telefonica	Telefonica
			Sao Paulo-Equinix	Equinix
			Sao Paulo-ODATA	OData
	Santiago	LA-Santiago	Santiago-Paine	Paine

Región geográfica	Ciudad	Región	Localización	IDC
			Santiago-Claro	Claro

7 Facturación

Puede crear una conexión estándar, que le dará acceso exclusivo al puerto, o solicitar una conexión alojada de un socio y compartir el puerto.

Conceptos de facturación:

- **Conexión estándar**

La siguiente figura muestra las tarifas que debe pagar por una conexión estándar.

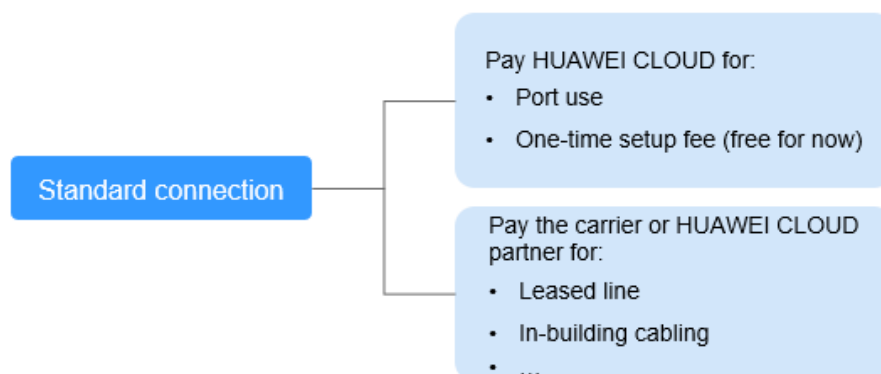


Tabla 7-1 Precios de conexión estándar

Beneficiario	Artículo de facturación	Descripción	Forma de pago
Huawei Cloud	Puerto	El puerto se factura en función de sus especificaciones.	Prepago (suscripción anual/mensual)
	Configuración única	Actualmente, no se le facturará por la configuración de una sola vez.	-

Beneficiario	Artículo de facturación	Descripción	Forma de pago
Operador o socio de Huawei Cloud	Línea arrendada	Para conectar su centro de datos local a la nube, debe arrendar una línea del operador.	N/A
	Cableado en la instalación	Si alquila una línea para un transportista, también debe pagar por el cableado dentro de la sala de equipos del transportista.	N/A

● **Conexión alojada**

Si compra una conexión alojada de un socio de Huawei Cloud, comparte el puerto con otros usuarios y no necesita pagar a Huawei Cloud para una configuración única y el puerto.

La siguiente figura muestra las tarifas que debe pagar por una conexión alojada.

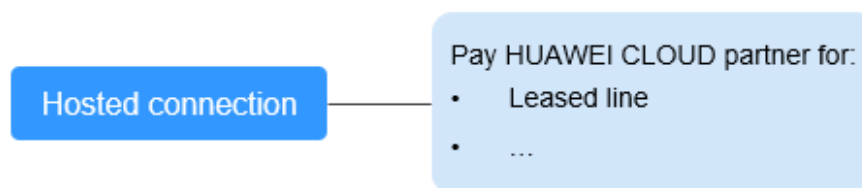


Tabla 7-2 Detalles de facturación de conexión alojada

Beneficiario	Artículo de facturación	Descripción	Forma de pago
Socio de Huawei Cloud	Línea arrendada	Su socio ha establecido conectividad de red con Huawei Cloud. Tiene que pagarle al socio por la línea arrendada.	N/A

Para obtener información detallada, consulte [Detalles de los precios de productos](#).

Modo de facturación

Solo está disponible una suscripción anual/mensual.

Cambio del modo de facturación

Actualmente, solo se admite **anual/mensual**, y no se puede cambiar.

Renovación

Para obtener más información, consulte [Gestión de renovación](#).

Vencimiento y pago atrasado

Para obtener más información, consulte [Suspensión de servicio y liberación de recursos](#) y [Pago y reembolso](#).

8 Permisos

Si necesita asignar diferentes permisos a los empleados de su empresa para acceder a sus recursos de Direct Connect, Identity and Access Management (IAM) es una buena opción para la gestión de permisos detallada. IAM proporciona autenticación de identidad, gestión de permisos y control de acceso, lo que le ayuda a gestionar de forma segura el acceso a sus recursos de Huawei Cloud.

Con IAM, puede usar su cuenta a crear usuarios de IAM para sus empleados y asignar permisos a los usuarios para controlar su acceso a tipos de recursos específicos. Por ejemplo, algunos desarrolladores de software de su empresa necesitan usar Direct Connect, pero no deben poder eliminar otros recursos de Direct Connect ni realizar ninguna otra operación de alto riesgo. En este escenario, puede crear usuarios de IAM para los desarrolladores de software y concederles solo los permisos necesarios.

Omita esta parte si su cuenta de Huawei Cloud no requiere usuarios individuales de IAM para la gestión de permisos.

IAM es gratis. Solo paga por los recursos de su cuenta. Para obtener más información acerca de IAM, consulte la sección [¿Qué es IAM?](#).

Permisos de Direct Connect

De forma predeterminada, los nuevos usuarios de IAM no tienen permisos asignados. Debe agregar un usuario a uno o más grupos y adjuntar políticas o roles de permisos a estos grupos. Los usuarios heredan permisos de los grupos a los que se agregan y pueden realizar operaciones específicas en servicios en la nube.

Direct Connect es un servicio a nivel de proyecto implementado y al que se accede en regiones físicas específicas. Para asignar permisos a un grupo de usuarios, especifique el ámbito como proyectos específicos de la región y seleccione proyectos para que los permisos surtan efecto. Si se selecciona **All projects**, los permisos surtirán efecto para el grupo de usuarios en todos los proyectos específicos de la región. Al acceder a Direct Connect, los usuarios deben cambiar a una región en la que se les haya autorizado a utilizar este servicio.

Puede conceder permisos mediante roles o políticas.

- **Roles:** Tipo de mecanismo de autorización de grano grueso que define permisos relacionados con las responsabilidades de usuario. Solo hay disponible un número limitado de funciones de nivel de servicio para la autorización. Al usar roles para conceder permisos, también debe asignar otros roles de los que dependen los permisos

para que surtan efecto. Sin embargo, los roles no son la opción ideal para la autorización detallada y el control de acceso seguro.

- **Políticas:** Un mecanismo de autorización detallado que define los permisos necesarios para realizar operaciones en recursos específicos de la nube bajo ciertas condiciones. Este mecanismo permite una autorización basada en políticas más flexible y cumple con los requisitos para un control de acceso seguro. Por ejemplo, puede conceder a los usuarios de Direct Connect los permisos para gestionar solo un determinado tipo de recursos de Direct Connect.

Tabla 8-1 enumera todas las funciones o políticas definidas por el sistema admitidas por Direct Connect.

Tabla 8-1 Funciones o políticas de Direct Connect

Nombre de rol/política	Descripción	Tipo	Dependencia
Direct Connect Administrator	Tiene todos los permisos para los recursos de Direct Connect. Para tener estos permisos, los usuarios también deben tener los permisos Tenant Guest y VPC Administrator .	Rol definido por el sistema	Tenant Guest y VPC Administrator . ● VPC Administrator: política a nivel de proyecto, que debe asignarse en el mismo proyecto ● Tenant Guest: política a nivel de proyecto, que debe asignarse en el mismo proyecto
DCAaS Partner	Tiene permisos de socios de Direct Connect. Los usuarios que tienen estos permisos pueden crear las operaciones alojadas para otros. Para tener estos permisos, los usuarios también deben tener los permisos Tenant Guest y VPC Administrator .	Rol definido por el sistema	Tenant Guest y VPC Administrator . ● VPC Administrator: política a nivel de proyecto, que debe asignarse en el mismo proyecto ● Tenant Guest: política a nivel de proyecto, que debe asignarse en el mismo proyecto
DCAAS FullAccess	Permisos: todos los permisos para Direct Connect Alcance: servicio a nivel de proyecto	Política definida por el sistema	No hay
DCAAS ReadOnlyAccess	Permisos: permisos de solo lectura para Direct Connect Alcance: servicio a nivel de proyecto	Política definida por el sistema	No hay

Tabla 8-2 enumera las operaciones comunes admitidas por cada rol o política definida por el sistema de Direct Connect.

Tabla 8-2 Operaciones comunes respaldadas por cada función o política definida por el sistema

Operación	Direct Connect Administrator	DCaaS Partner	DCAAS FullAccess	DCAAS ReadOnlyAccess
Creación de una conexión	√	√	√	×
Consulta de una conexión	√	√	√	√
Modificación de una conexión	√	√	√	×
Eliminación de una conexión	√	√	√	×
Creación de un gateway virtual	√	√	√	×
Consulta de un gateway virtual	√	√	√	√
Modificación de un gateway virtual	√	√	√	×
Eliminación de un gateway virtual	√	√	√	×
Creación de una interfaz virtual	√	√	√	×
Consulta de una interfaz virtual	√	√	√	√
Modificación de una interfaz virtual	√	√	√	×
Eliminación de una interfaz virtual	√	√	√	×
Creación de una conexión de operaciones	√	√	√	×

Operación	Direct Connect Administrator	DCaaS Partner	DCAAS FullAccess	DCAAS ReadOnlyAccess
Consulta de una conexión de operaciones	√	√	√	√
Modificación de una conexión de operaciones	√	√	√	×
Eliminación de una conexión de operaciones	√	√	√	×
Creación de una conexión alojada	√	√	√	×
Consulta de una conexión alojada	√	√	√	√
Modificación de una conexión alojada	√	√	√	×
Eliminación de una conexión alojada	√	√	√	×

Referencia

- [¿Qué es IAM?](#)
- [Creación de un usuario y concesión de permisos](#)

9 Integración con otros servicios

Figura 9-1 Direct Connect y otros servicios

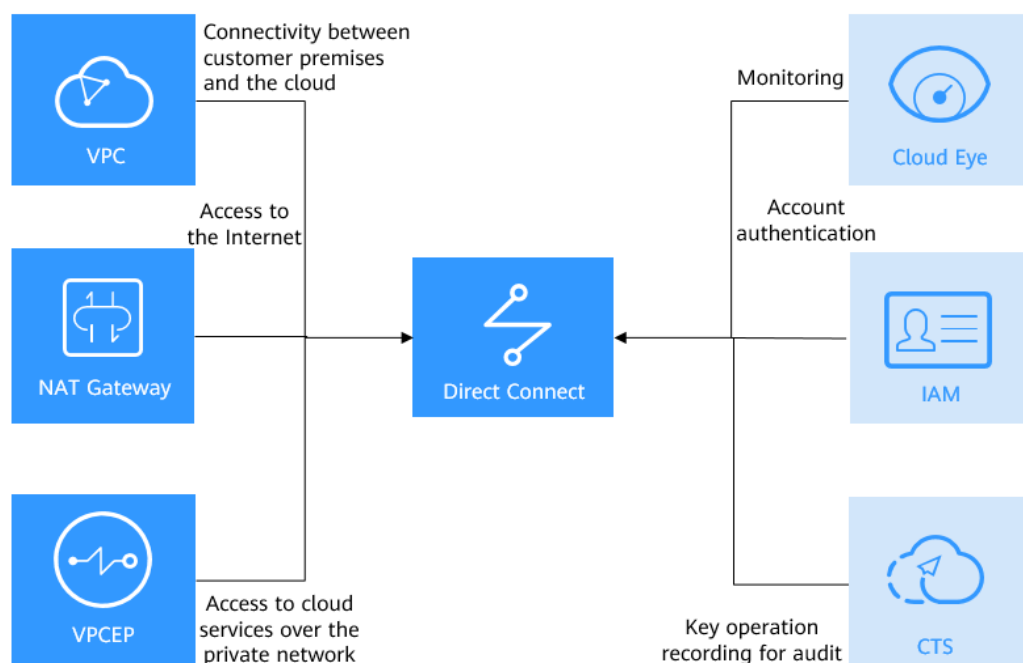


Tabla 9-1 Servicios relacionados

Servicio en la nube	Interacción
Virtual Private Cloud (VPC)	Su centro de datos local puede acceder a las VPC a través de Direct Connect.
	Puede utilizar la interconexión de VPC para conectar la VPC que su centro de datos local está accediendo a otras VPC de la misma región para que su centro de datos pueda acceder a todas estas VPC.
NAT Gateway	Los servidores locales pueden compartir un gateway de NAT para acceder a Internet o proporcionar servicios accesibles desde Internet.

Servicio en la nube	Interacción
VPC Endpoint (VPCEP)	Un punto de conexión de VPC puede conectar su centro de datos local a un servicio en la nube a través de una conexión VPN o Direct Connect a través de una red privada.
Cloud Eye	Cloud Eye monitoriza los recursos de Direct Connect y le permite ver gráficos visualizados.
Identity and Access Management (IAM)	Puede conceder diferentes permisos para que los usuarios controlen el acceso a los recursos de Direct Connect.
Cloud Trace Service (CTS)	Puede registrar las operaciones realizadas en Direct Connect.

10 Conceptos básicos

10.1 Conexión

Una conexión es una conexión de red dedicada entre su centro de datos local y una ubicación de Direct Connect a través de una línea arrendada.

Direct Connect solo proporciona puertos. Después de solicitar una conexión, debe trabajar con el operador y Huawei Cloud para establecer la conectividad de red entre su centro de datos y la nube.

Las conexiones son canales dedicados para que los centros de datos locales accedan a la nube. Las conexiones son más estables, confiables y seguras que las conexiones basadas en Internet, y proporcionan hasta 100 Gbit/s de ancho de banda.

Si usted es un usuario habitual, puede solicitar conexiones estándares y conexiones alojadas.

- Una conexión estándar tiene un puerto dedicado para su uso exclusivo y puede tener varias interfaces virtuales asociadas.
- Una conexión alojada es creada por un socio y le permite compartir el puerto dedicado con otros usuarios. El socio asignará una VLAN y ancho de banda para la conexión alojada que solicite. Solo puede asociar una interfaz virtual a cada conexión alojada.

Si es un socio, puede solicitar conexiones de operaciones y crear conexiones alojadas para sus usuarios.

- Al igual que las conexiones estándares, una conexión de operaciones tiene un puerto dedicado para su uso exclusivo y puede tener varias interfaces virtuales asociadas.
- Se crea una conexión alojada para uno de sus usuarios basada en una conexión de operaciones.

Si usted es un usuario habitual, necesita arrendar una línea de un transportista.

Las conexiones admiten configuración redundante. Si hay dos conexiones que terminan en diferentes ubicaciones en la misma región, se configuran en modo activo/en standby para respaldarse entre sí. Si una conexión se vuelve defectuosa, la otra se hará cargo, asegurando servicios estables.

10.2 Gateway virtual

Un gateway virtual es un gateway lógico para acceder a una VPC. Para acceder a otras VPC, puede utilizar VPC Peering o Cloud Connect para conectar la VPC a la que accede su centro de datos local a estas VPC.

Un gateway virtual solo puede tener una VPC asociada. Puede vincular varias conexiones a un gateway virtual para que su centro de datos local pueda acceder a la misma VPC.

10.3 Interfaz virtual

Una interfaz virtual es lo que se utiliza para vincular conexiones a los gateway virtuales. Una interfaz virtual puede vincular una conexión a uno o más gateway virtuales para que su red local pueda acceder a la VPC asociada con cada gateway virtual.

Las interfaces virtuales admiten enrutamiento estático y enrutamiento de BGP. Puede elegir el enrutamiento de BGP si desea construir una nube híbrida de manera más eficiente y confiable.

10.4 Región y AZ

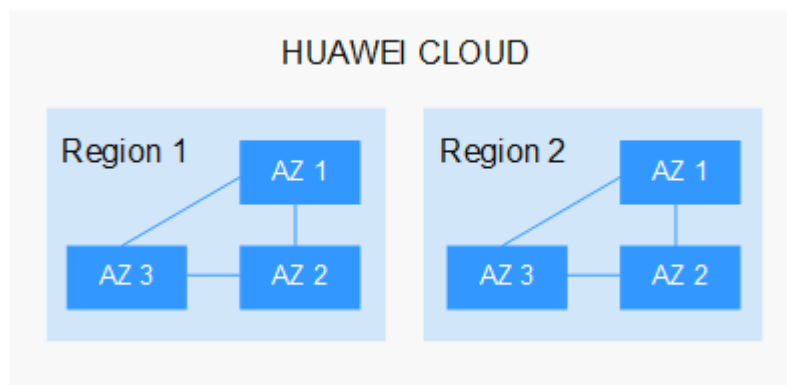
Concepto

Una región y una zona de disponibilidad (AZ) identifican la ubicación de un centro de datos. Puede crear recursos en una región específica y AZ.

- Las regiones se dividen en función de la ubicación geográfica y la latencia de la red. Los servicios públicos, como Elastic Cloud Server (ECS), Elastic Volume Service (EVS), Object Storage Service (OBS), Virtual Private Cloud (VPC), Elastic IP (EIP) y Image Management Service (IMS), se comparten dentro de la misma región. Las regiones se clasifican en regiones universales y regiones dedicadas. Una región universal proporciona servicios en la nube universales para los tenants estándares. Una región dedicada proporciona servicios específicos para tenants específicos.
- Una AZ contiene uno o más centros de datos físicos. Cada AZ cuenta con instalaciones independientes de electricidad, de refrigeración, de extinción de incendios y a prueba de humedad. Dentro de una AZ, los recursos de computación, red, almacenamiento y otros se dividen de forma lógica en múltiples clústeres. Las AZ dentro de una región están interconectadas usando fibras ópticas de alta velocidad, para soportar sistemas de alta disponibilidad entre las AZ.

Figura 10-1 muestra la relación entre regiones y AZ.

Figura 10-1 Las regiones y las AZ



Huawei Cloud ofrece servicios en muchas regiones de todo el mundo. Seleccione una región y AZ según los requisitos. Para obtener más información, consulte [Regiones globales de Huawei Cloud](#).

Selección de una región

Al seleccionar una región, tenga en cuenta los siguientes factores:

- Localización

Se recomienda seleccionar la región más cercana para una menor latencia de red y un acceso rápido. Las regiones dentro de China continental proporcionan la misma infraestructura, calidad de red BGP, así como operaciones de recursos y configuraciones. Por lo tanto, si sus usuarios objetivo están en China continental, no es necesario tener en cuenta las diferencias de latencia de la red al seleccionar una región.

- Si sus usuarios objetivo se encuentran en Asia Pacífico (excepto China continental), seleccione la región **CN-Hong Kong**, **AP-Bangkok**, or **AP-Singapore**.
- Si sus usuarios objetivo se encuentran en África, seleccione la región **AF-Johannesburg**.
- Si sus usuarios objetivo están en América Latina, seleccione la región **LA-Santiago**.

 **NOTA**

La región **LA-Santiago** se encuentra en Chile.

- Precio del recurso

Los precios de los recursos pueden variar en diferentes regiones. Para obtener más información, consulte [Detalles de precios del producto](#).

Selección de una AZ

Al implementar recursos, tenga en cuenta los requisitos de las aplicaciones en cuanto a la recuperación ante desastres (DR) y la latencia de la red.

- Para una alta capacidad de DR, implemente recursos en diferentes AZ dentro de la misma región.
- Para una menor latencia de red, implemente recursos en la misma AZ.

Regiones y endpoint

Antes de usar una API para llamar a recursos, especifique su región y endpoint. Para regiones y endpoints, consulte [Regiones y endpoint](#).